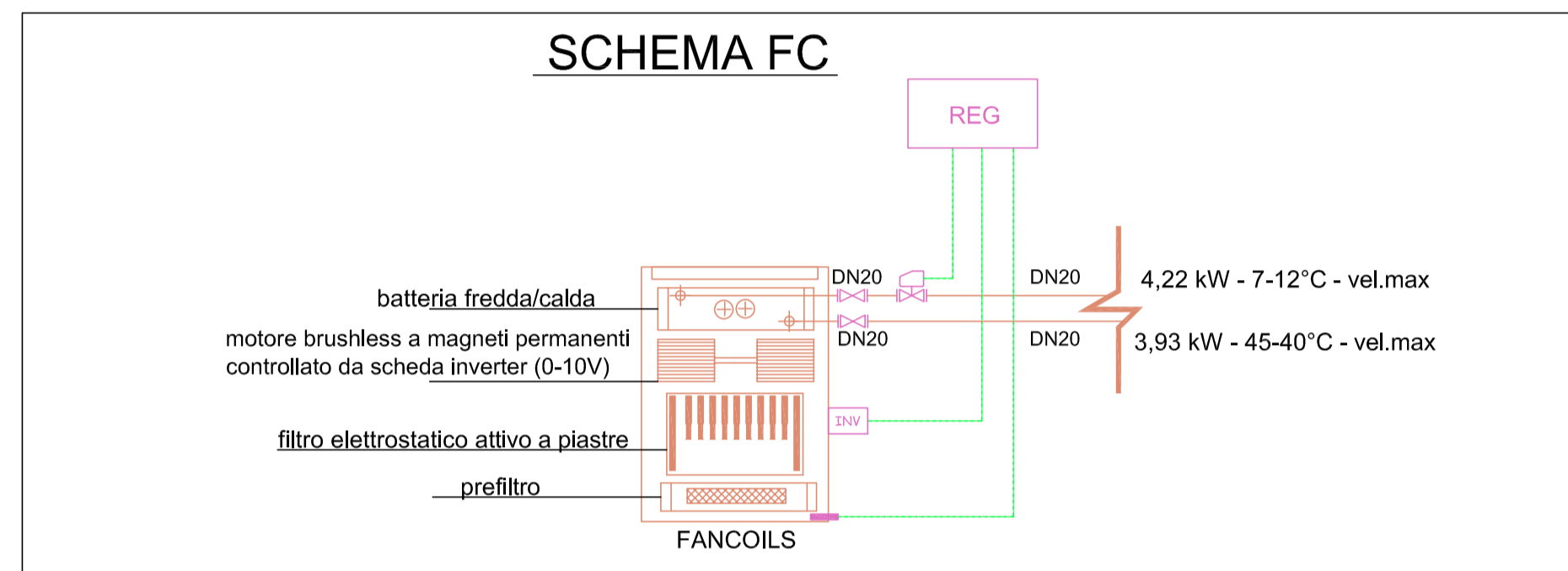
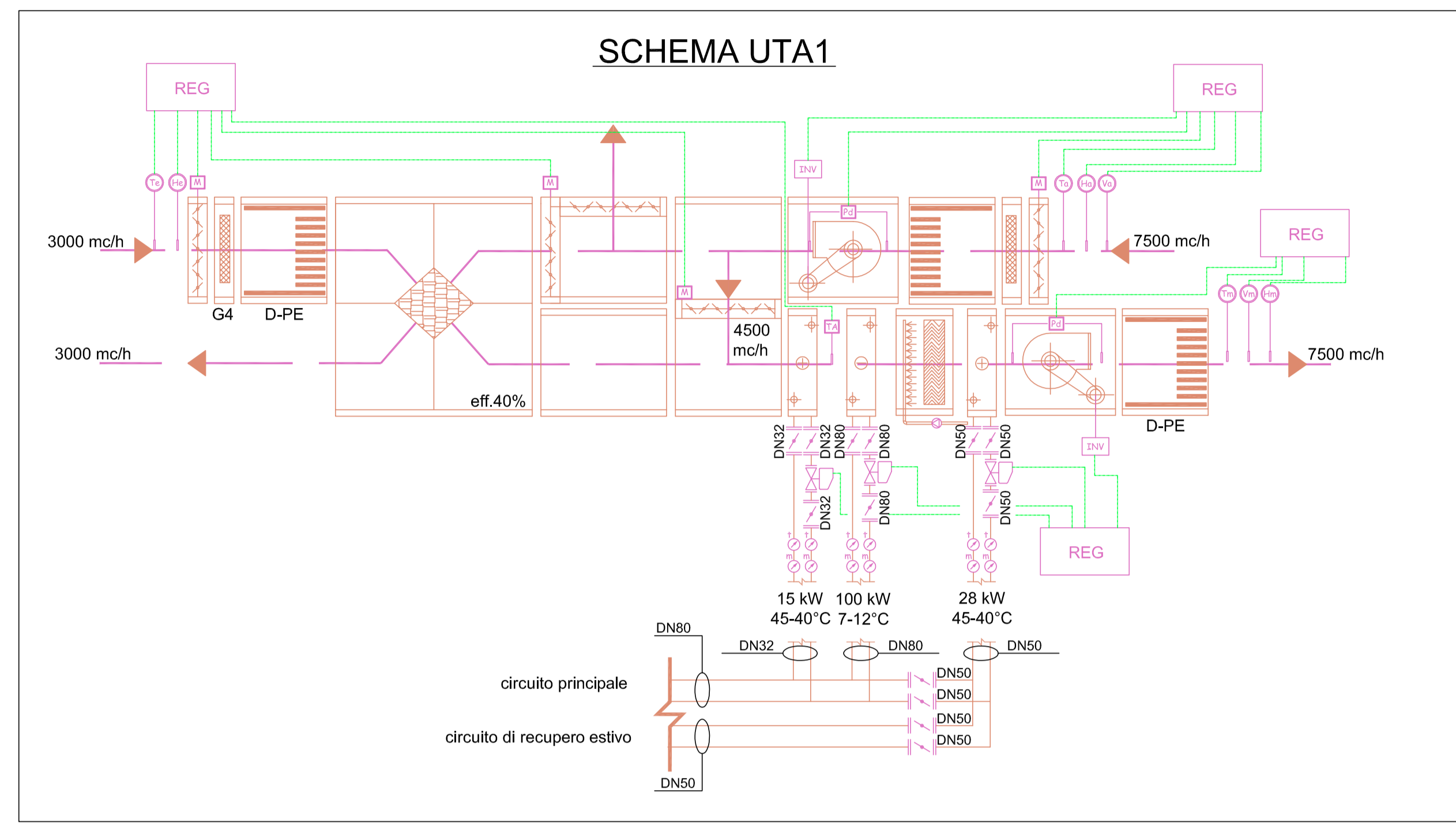


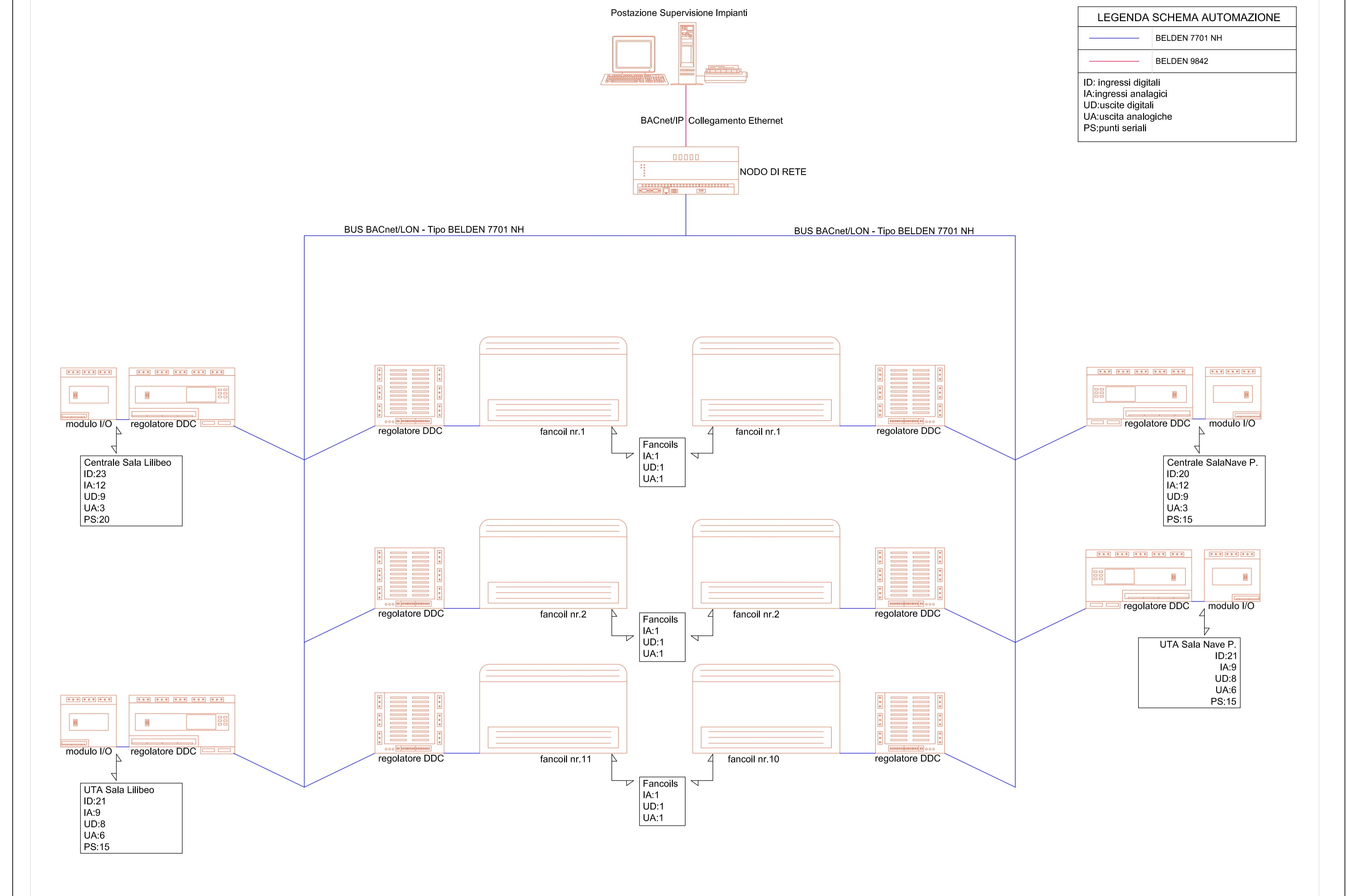
NOTA:
Lo schema UTA e FC vale sia per gli apparati della Sala Nave Punica che per quelli della Sala Lilibeo



LEGENDA SCHEMA FUNZIONALE UTA E FANCOILS

	termometro e manometro
	sonda grandezza x da canale
	termostato antigelo
	pressostato differenziale
	servomotore serranda
	inverter di comando
	valvola a sfera
	valvola a farfalla
	valvola motorizzata a 2 vie
	sonda di temperatura
	collegamento al sistema di supervisione e regolazione
	serranda
	prefiltro classe G4
	Filtro elettrostatico attivo a piastre classe D-PE
	recuperatore statico a flussi incrociati efficienza 40%
	batteria di scambio ad aria - acqua
	umidificatore a pacco con pompa e separatore di gocce
	ventilatore
T	temperatura
P	pressione
H	umidità
a	ambiente
e	esterna
m	mandata

ARCHITETTURA SISTEMA DI AUTOMAZIONE E SUPERVISIONE IMPIANTI

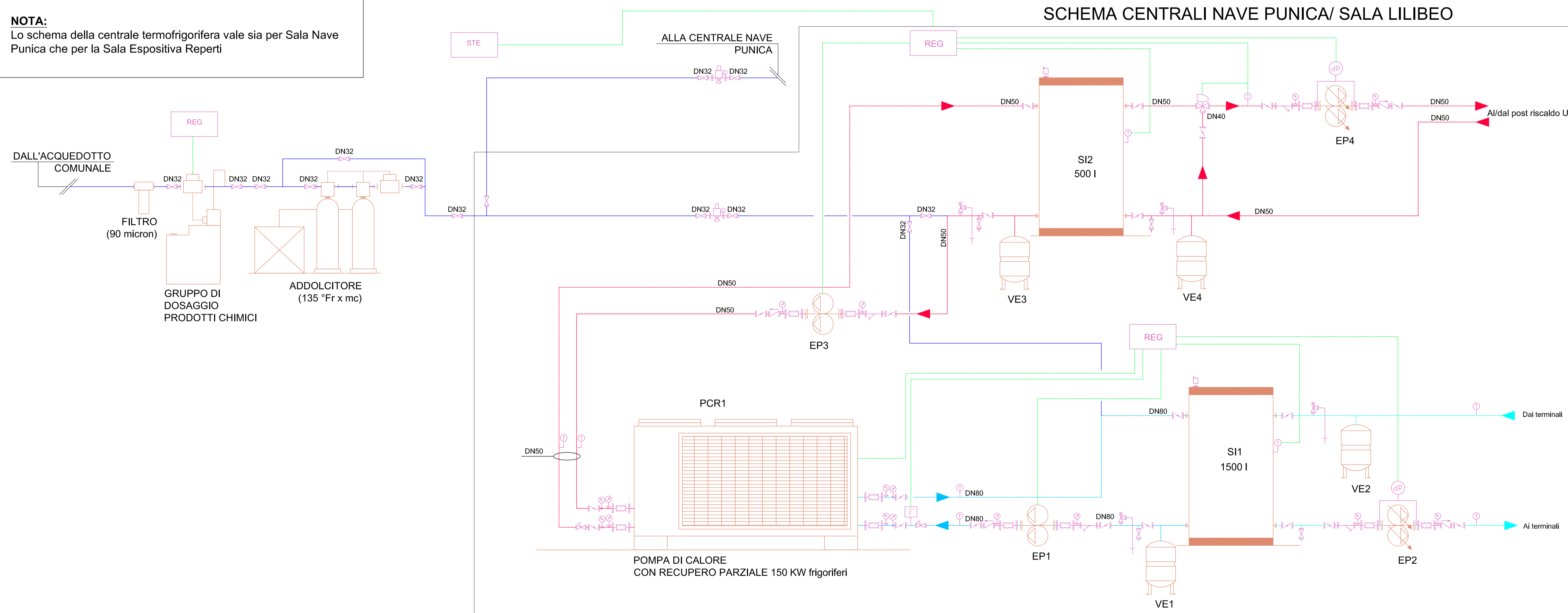


LEGENDA SCHEMA AUTOMAZIONE

	BELDEN 7701 NH
	BELDEN 9842

ID: Ingressi digitali
IA: Ingressi analogici
UD: Uscite digitali
UA: Uscite analogiche
PS: punti setpoint

NOTA:
Lo schema della centrale termofrigorifera vale sia per Sala Nave Punica che per la Sala Espositiva Reperti



LEGENDA SCHEMA CENTRALE

	valvola a farfalla
	ritegno
	giunto antivibrante
	valvola di sicurezza (taratura 4,5 Bar)
	termometro e manometro
	sonda di pressione differenziale
	sonda di temperatura ad immersione
	valvola miscelatrice a tre vie
	disaratore automatico
	sonda di flusso
	gruppo di riempimento
	elettropompe gemellari
	elettropompe gemellari a vel. variabile
	vaso d'espansione da 50 lt
	collegamento al sistema di supervisione
	PCR pompa di calore con recupero parziale
	SI serbatoio inerziale
	STE sonda di temperatura esterna
	filtra a y

MINISTERO DEI BENI E DELLE ATTIVITA' CULTURALI E DEL TURISMO
REGIONE SICILIANA
ASSESSORATO DEI BENI CULTURALI DELL' IDENTITA' SICILIANA
DIPARTIMENTO DEI BENI CULTURALI E DELL' IDENTITA' SICILIANA

PROGETTO POLI MUSEALI D'ECCELLENZA NEL MEZZOGIORNO
POLO MUSEALE DI TRAPANI
PROGETTO DELLE OPERE DI VALORIZZAZIONE DEL POLO MUSEALE DI TRAPANI
MUSEO ARCHEOLOGICO REGIONALE "BAGLIO ANSELMI"

Ministero dei Beni e delle Attività Culturali e del Turismo
DPS
Regione Siciliana

INVITALIA

IL RESPONSABILE DELLA FUNZIONE COORDINAMENTO PROGETTI: Dott. Ing. ENRICO FUSCO

COORDINAMENTO DELLA PROGETTAZIONE: Dott. Arch. CLAUDIO TESI

ATTIVITA' TECNICHE

PROGETTAZIONE ARCHITETTONICA: Dott. Arch. STEFANO CASOLI	PROGETTAZIONE MECCANICA: Dott. Ing. DONATA FRULLANI Sp. ENRICO REGNICOLI	SUPPORTO TECNICO OPERATIVO: Dott. Ing. FRANCESCO OTENI
PROGETTAZIONE STRUTTURALE: Dott. Ing. MASSIMO COEN	PROGETTAZIONE ELETTRICA: Dott. Ing. CRISTIAN GASPARI Sp. ENRICO REGNICOLI	SUPPORTO TECNICO OPERATIVO: Dott. Ing. ROBERTO CALLO
PROGETTAZIONE IDRAULICA: Dott. Ing. LETTERIO DOMENICA	PROGETTAZIONE IMPIANTI: Dott. Ing. FABIO BILARE Sp. PATRIZIA FUSCO	SUPPORTO TECNICO OPERATIVO: PRAS TORINO EGEA S.r.l.
PREVENZIONE INCENDI: Dott. Ing. SUSANNA VANELLI	COMPTON E STINE: Geom. VITTORIO BERGENTILE	SUPPORTO TECNICO OPERATIVO: A.T.A. S.r.l.
COORDINAMENTO DELLA SICUREZZA IN FASE DI PROGETTAZIONE: Dott. Ing. ANGELO BELLUCCI	COORDINAMENTO DELLA SICUREZZA IN FASE DI PROGETTAZIONE: Dott. Ing. ROBERTO CALLO	SUPPORTO TECNICO OPERATIVO: Geom. Arch. STEFANO NICIFORA
RELAZIONE GEOLOGICA: Dott. Geom. ANTONIO SPINALE	RELAZIONE ARCHITETTONICA: Dott. Ing. DANIELE FRUO	INDAGINI GEODINAMICHE: Dott. Ing. DANIELE FRUO

IL DIRETTORE TECNICO: Dott. Ing. MASSIMO MATTEOLI

- PROGETTO DEFINITIVO PER APPALTO INTEGRATO -

ELABORATO	DATA	REVISIONI	REDAZIONE
Impianti meccanici			REGNICOLI
Impianto di climatizzazione			GASBARRI
Schema funzionale centrale frigorifera - Schema UTA e FC			FUSCO
Architettura sistema automazione e supervisione			
	DICEMBRE 2013		
REVISIONI	DATA	AGGIORNAMENTI	SCALA
			CODEX FILE
			REPLICAZIONE

IM 04